



ENGINEERING SOUND AUDIO

Kompakt kardoid dupla sub basszus - passzív E-Flexibility™ rendszer



NJ218SC

E-flexibility™ szabadalmaztatott újításunk által egy gyors és rugalmas, kitűnő hangminőséget biztosító rendszert hoztunk létre. Ezt a moduláris rendszert széleskörűen lehet tervezni amelymindössze 2 modulból és annak variációiból alakítható ki.

ALKALMAZÁS:

- Ajánlott kőszínház, szabadtéri színház, zenei fesztivál, hangversenyterem, klubok, disco hangosításra

JELLEMZŐK:

- E-Flexibility™ egyedülálló variálhatóság
- Jó szállíthatóság, előre elkészíthető konfigurációk
- Mindenki saját maga állíthatja össze a számára legoptimálisabb rendszert
- Kiegészíthető az NJ66C-, NJ12C -vel
- Kompakt, kis méret, nagy dinamika tartomány
- I.C.V.™* elv alkalmazású kardoid basszussugárzó

Az NJ218SC valójában az NJ18SC dupla sub változata. Erőteljesebb basszus hangok, még szélesebb dinamika-tartomány, nagyobb teljesítmény valamint kardoid karakterisztika jellemzi. A kompakt mérethez nagy teljesítmény párosul. A hangzás rendkívül élethű. A sub tartományban is felfedezhetünk olyan, eddig nem hallható zenei hangokat, amely hatás egyedülállóvá teszi ezt az eszközt. Rendkívül gyors, feszes basszushangok jutnak el a hallgatóhoz.

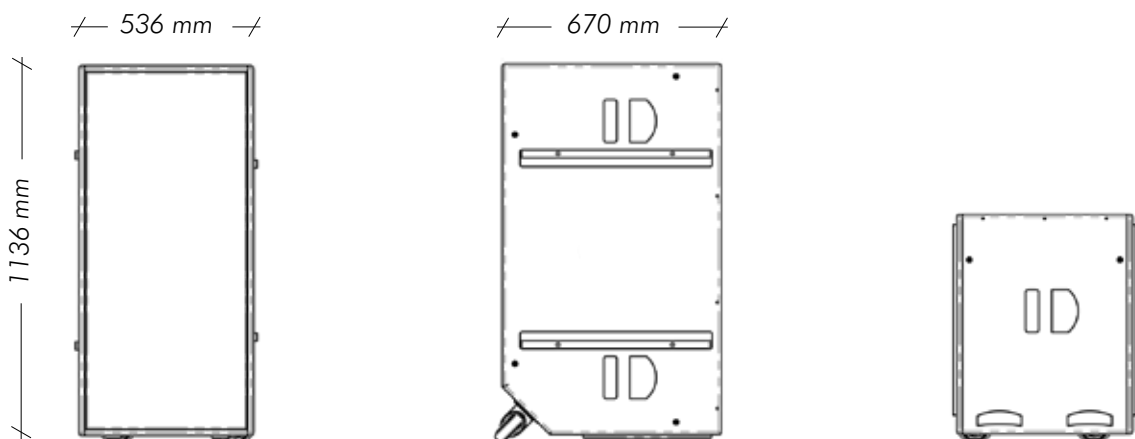
Az I.C.V.™ elv alkalmazásával kimagasló dinamikatartomány és tiszta mély hanghatás hozható létre. Ezen rendszernek köszönhetően a hallgató maximálisan élethű hangélményt tapasztal. A kardoid hatás eredményeként a mély tartomány kevésbé sugároz vissza a színpadra. Ezt a sugárzási képességet saját fejlesztésű szabadalom alapján minden egyes eszköz önállóan is képes alkalmazni. A hangszóró esőálló kivitelben készül, nagy szilárdságú polikarbonát kompozit bevonattal. Az impozáns, kis mérethez nagy teljesítmény és élethű hangzás párosul. A sub tartományban is felfedezhetünk olyan, eddig nem hallható hangokat, amely hatás egyedülállóvá teszi ezt az eszközt. Rendkívül gyors, feszes basszushangok jutnak el a hallgatóhoz. Külső helyszínen nem sugároz a színpadra, csökkentve ezáltal a gerjedést a működési tartományban. Ajánljuk kő- és szabadtéri színházakba, koncerttermekbe, klubokba.



ENGINEERING SOUND AUDIO

Kompakt kardoid dupla sub basszus - passzív E-Flexibility™ rendszer

FREKVENCIA TARTOMÁNY	20 Hz-250 kHz \pm 10 dB
JAVASOLT ERŐSÍTŐ TELJESÍTMÉNY	3200 W, AES 12800 W csúcs
ÉRZÉKENYSÉG	106 dB
MAXIMÁLIS HANGNYOMÁS	1136 dB folyamatos, 142 dB csúcs
SZÓRÁSI SZÖG	—
NÉVLEGES IMPEDANCIA	4 ohm
MÉLY	2 x 460 mm (18")
KÖZÉP/MÉLY	—
MAGAS SUGÁRZÓ	—
KERESZTVEZÉSI PONT	Igény szerinti beállítás
BURKOLAT	Extra rétegelt lemez; 18mm
FELÜLET	Texturált fekete festés vízálló kivitelben
RÁCS	Perforált fekete fém
FÜGGESZTÉSI HARDWARE	E-Flexibility™
ÁLLÍTHATÓ FÜGGŐLEGES FOKOLÁS	—
CSATLAKOZÓ	2 x Neutrik NL4
MÉRETEK	(W) 1136 mm x (H) 536 mm x (D) 670 mm (W) 44,7 ins x (H) 21,1 ins x (D) 26,4 ins
RIGGELÉSI FURATKÖZÉPPONT	—
SÚLY	82 kg (180,4 lbs)



www.esaudiopro.com



info@esaudiopro.com



+36 70 4242747